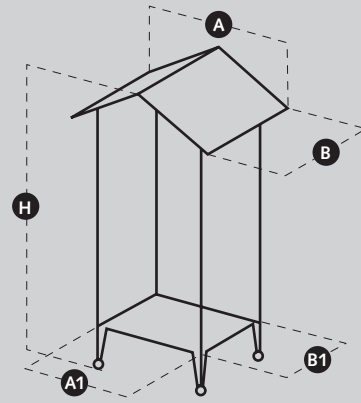


MONTAGGIO
ASSEMBLING
MONTAGE
BAUANLEITUNG
MONTAJE



A 820 x **B** 580 x **H** 1660 mm
A1 700 x **B1** 440 mm
Cod. 56115423

